



INSTALLATION INSTRUCTIONS

VERT: SITE LIGHTING PLATFORM

VRT1 | VRT2

SAFETY PRECAUTION:

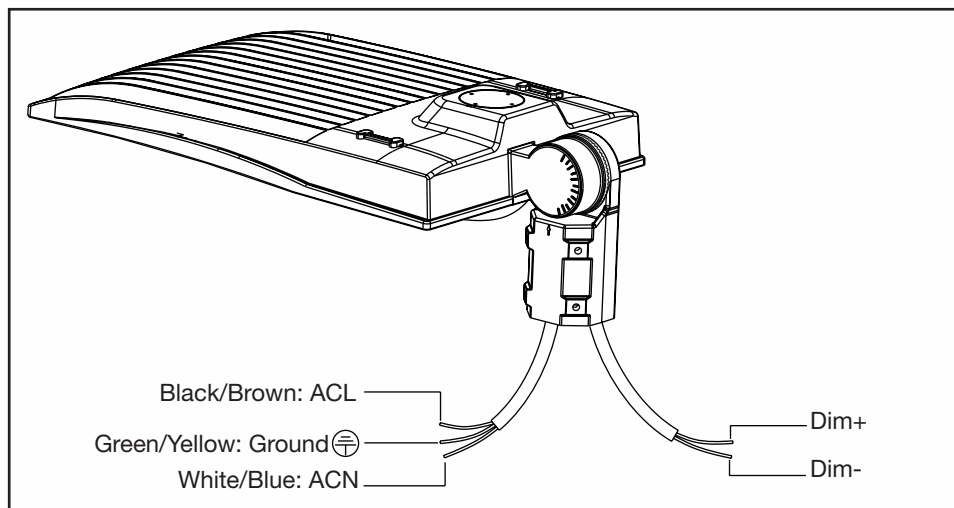
IMPORTANT: READ INSTRUCTIONS CAREFULLY BEFORE INSTALLING. KEEP THESE INSTRUCTIONS FOR FUTURE REFERENCE.

- CAUTION: DO NOT USE ELECTRIC GENERATOR TO TEST THE LED FIXTURE.
- CAUTION: TO AVOID ELECTRICAL SHOCK AND DAMAGE, PLEASE DO NOT INSTALL WHEN RAINING.
- WARNING: TO PREVENT ELECTRIC SHOCK OR RISK OF FIRE, THE INSTALLATION MUST BE COMPLETED BY OPERATOR WITH PROFESSIONAL ELECTRICAL KNOWLEDGE.
- WARNING: PLEASE WEAR GLOVES TO AVOID INJURY DURING INSTALLATION.
- WARNING: DURING OR AFTER INSTALLATION, IF THERE ARE SITUATIONS SUCH AS SMOKE OR FIRE IN THE WIRES OR FIXTURES, PLEASE TURN OFF POWER IMMEDIATELY AND CONTACT A QUALIFIED ELECTRICIAN.
- SUITABLE FOR OUTDOOR USE.
- MIN 75°C (167°F) SUPPLY CONDUCTOR.
- THIS PRODUCT MUST BE INSTALLED IN ACCORDANCE WITH THE APPLICABLE INSTALLATION CODE BY A PERSON FAMILIAR WITH THE CONSTRUCTION AND OPERATION OF THE PRODUCT AND THE HAZARDS INVOLVED.

WIRING DIAGRAM:

3 DIFFERENT DIMMING FUNCTIONS ARE AVAILABLE IN THIS LIGHT FIXTURE:

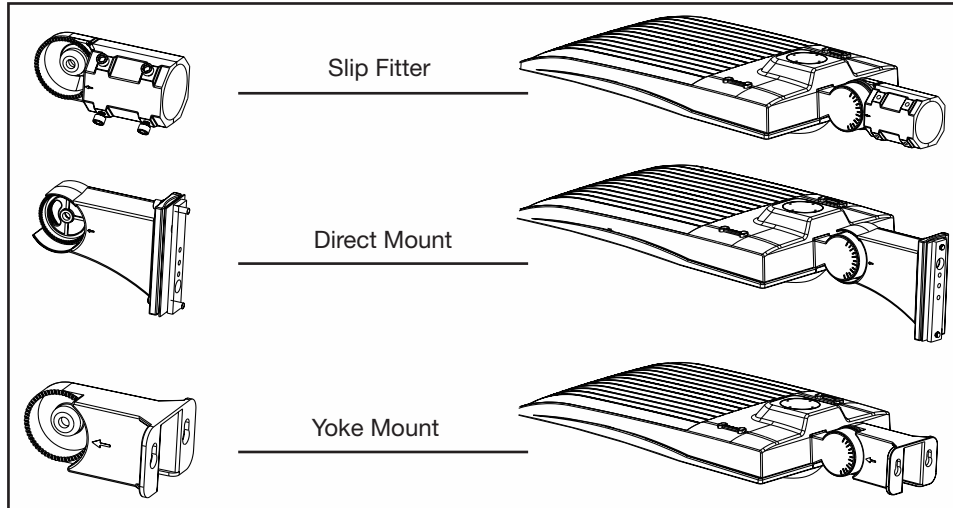
1. Constant current can be achieved by 1-10V DC dimming.
2. PWM signal dimming.
3. Variation of resistance unit dimming.



INSTALLATION:

ALWAYS TURN OFF THE POWER SUPPLY FROM MAIN CIRCUIT BREAKER FIRST!

MOUNTING BRACKET OPTIONS



BOLT TORQUE SPEC

TABLE 1	Bolts	Nm	Ft-lbs
Slip Fitter	M8	7.8 Nm	5.8 Ft-lbs
	M10	14.7 Nm	10.8 Ft-lbs
Direct Mount	M4	1 Nm	0.7 Ft-lbs
	M8	7.8 Nm	5.8 Ft-lbs
	M10	14.7 Nm	10.8 Ft-lbs
Yoke Mount	M10	14.7 Nm	10.8 Ft-lbs

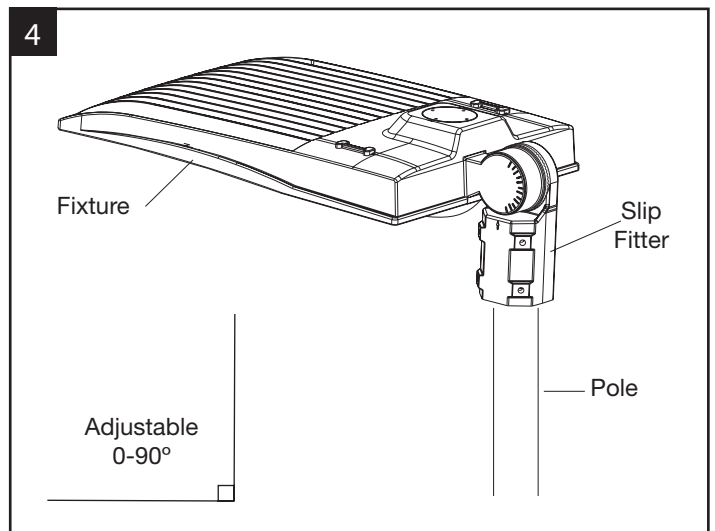
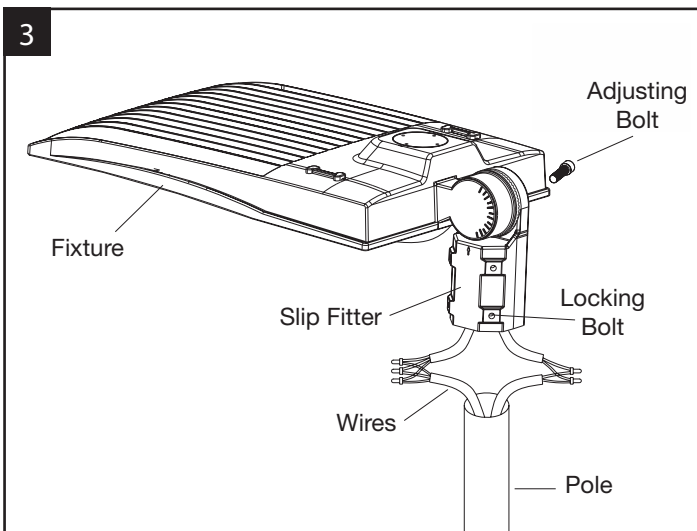
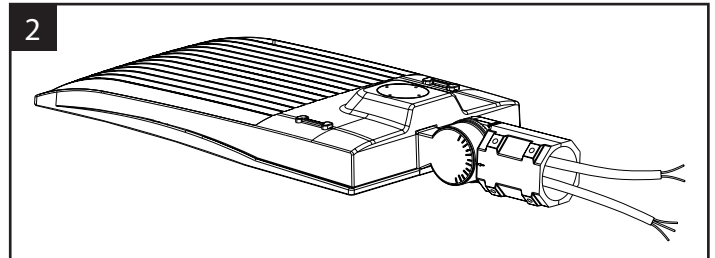
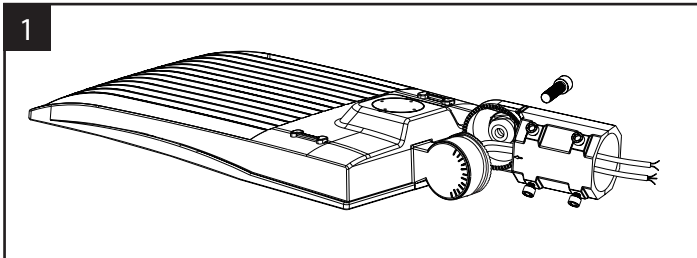
INSTALLATION (continued):

SLIP FITTER INSTALLATION

Please refer to Table 1 for torque spec on all bolts/screws.

Note: Adjustable angle is 0-90°

1. Remove the bracket mounting screws on the fixture and run the wires through the bracket. **(Fig. 1)**
2. Install the bracket on the fixture and tighten the bolt to spec. **(Fig. 2)**
3. Loosen the bolts on the bracket, connect the wires correctly, and pull the wires into the pole. **(Fig. 3)**
4. Place the bracket over the pole and tighten the bolts to spec **(Fig. 4)**



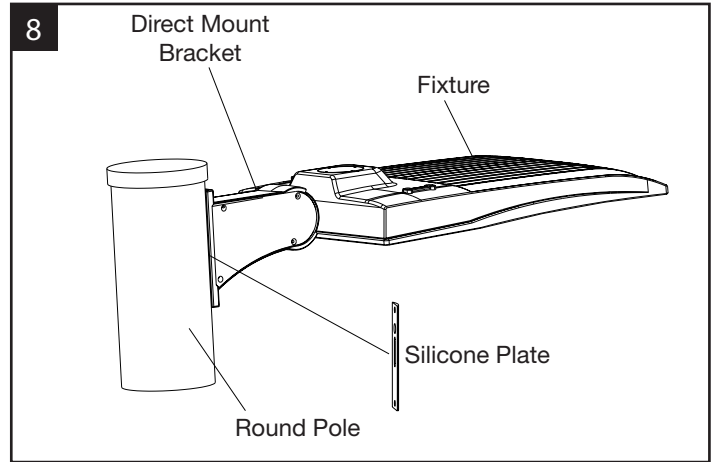
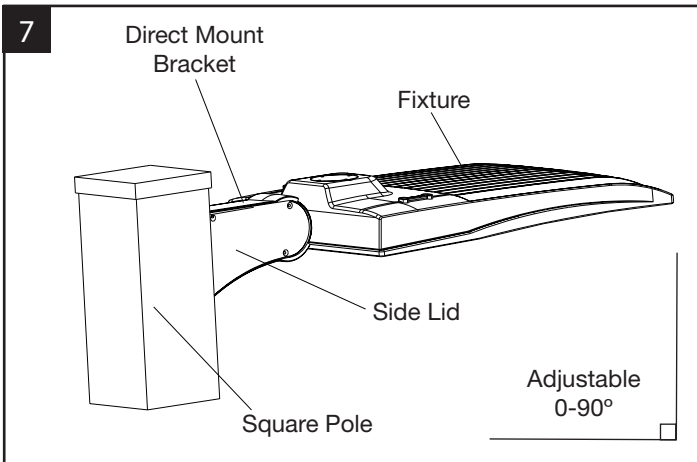
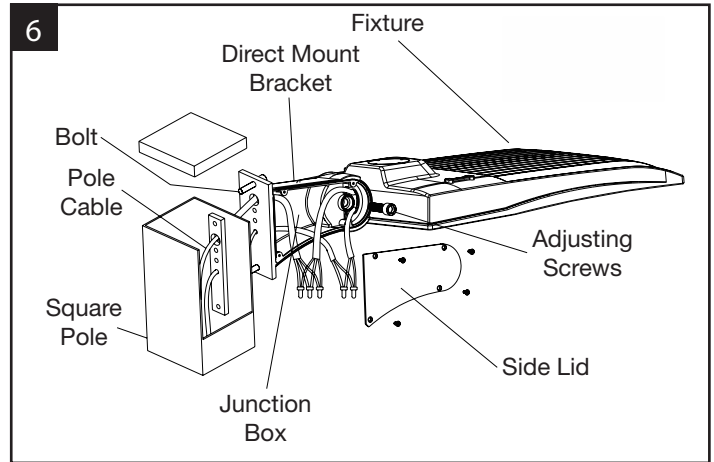
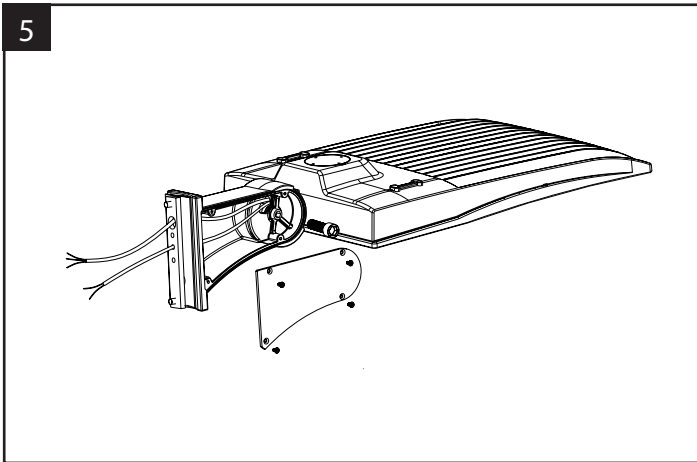
INSTALLATION (continued):

DIRECT MOUNT INSTALLATION

Please refer to Table 1 for torque spec on all bolts/screws.

Note: Adjustable angle is 0-90°

1. Remove the bracket mounting screws on the fixture, open the side lid of the bracket. **(Fig. 5)**
2. Attach the direct mount bracket to square pole with bolts and tighten to spec, pull wire through bracket and into the junction box, then connect the wires. **(Fig. 6)** If installing to a round pole, please remember to remove the silicone plate. **(Fig. 8)**
3. Attach fixture to the mounting bracket, tightening bolts to spec and secure side lid. **(Fig. 7)**



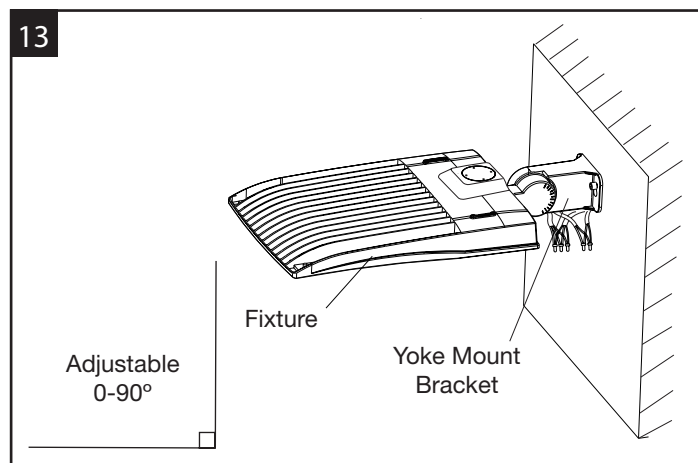
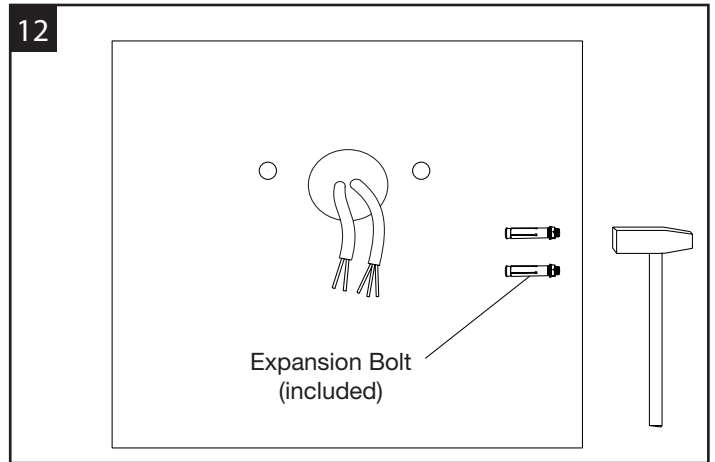
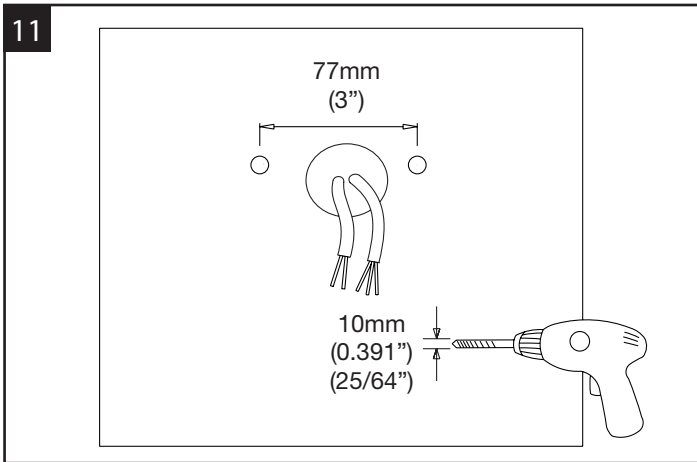
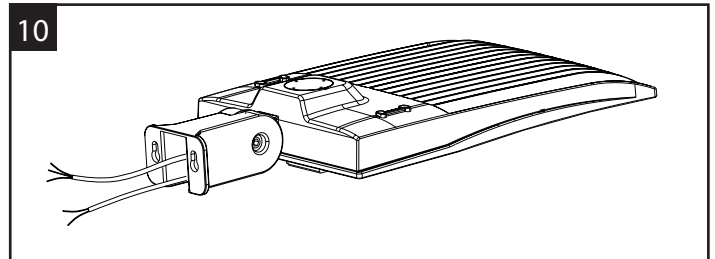
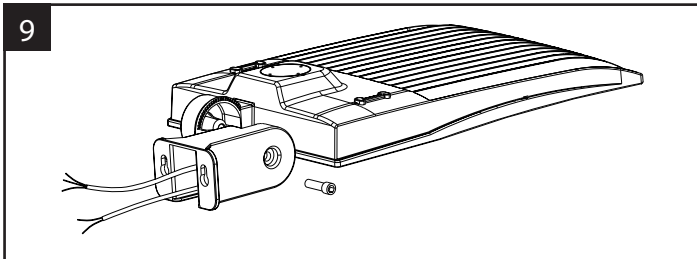
INSTALLATION (continued):

YOKE MOUNT INSTALLATION

Please refer to Table 1 for torque spec on all bolts/screws.

Note: Adjustable angle is 0-90°

1. Remove the bracket mounting screws on the fixture and run the wires through the bracket. **(Fig. 9)**
2. Install the bracket on the fixture. **(Fig. 10)**
3. Drill holes on the mounting surface as shown. **(Fig. 11)**
4. Secure expansion bolts into the wall. **(Fig.12)**
5. Connect the fixture to the bracket and tighten the bolts to spec; connect the wires properly and put them into the junction box. **(Fig. 13)**





INSTRUCCIONES DE INSTALACIÓN

VERT: PLATAFORMA DE ILUMINACIÓN DEL SITIO

VRT1 | VRT2

PRECAUCIÓN DE SEGURIDAD:

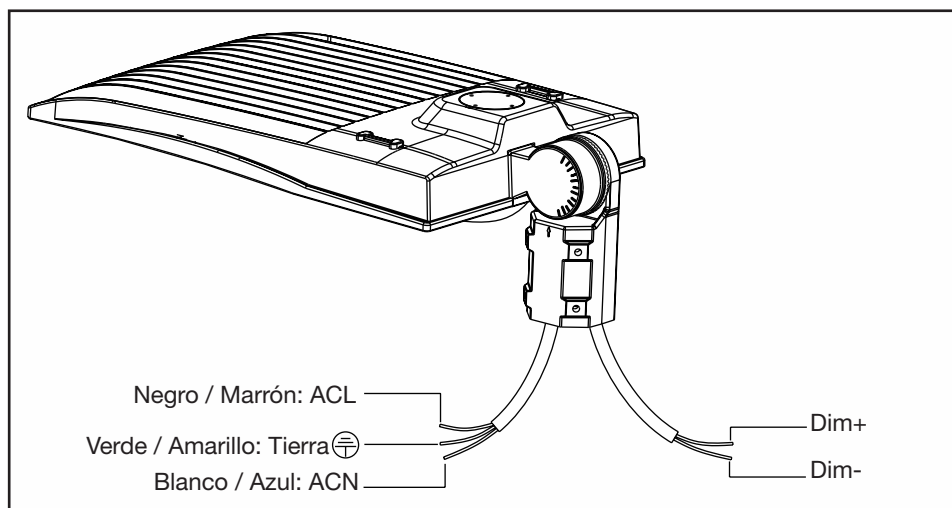
IMPORTANTE: LEA LAS INSTALACIONES CUIDADOSAMENTE ANTES DE INSTALAR. CONSERVE ESTAS INSTRUCCIONES PARA REFERENCIA FUTURA.

- PRECAUCIÓN: NO USE EL GENERADOR ELÉCTRICO PARA PROBAR EL ARTEFACTO LED.
- PRECAUCIÓN: PARA EVITAR DESCARGAS ELÉCTRICAS Y DAÑOS, NO LA INSTALAR CUANDO LLORA.
- ADVERTENCIA: PARA EVITAR DESCARGAS ELÉCTRICAS O RIESGO DE INCENDIO, LA INSTALACIÓN DEBE SER COMPLETADA POR EL OPERADOR CON CONOCIMIENTO ELÉCTRICO PROFESIONAL.
- ADVERTENCIA: POR FAVOR USE GUANTES PARA EVITAR LESIONES DURANTE LA INSTALACIÓN.
- ADVERTENCIA: DURANTE O DESPUÉS DE LA INSTALACIÓN, SI HAY SITUACIONES TALES COMO HUMO O INCENDIO EN LOS ALAMBRES O ACCESORIOS, APAGUE LA POTENCIA INMEDIATAMENTE Y PÓNGASE EN CONTACTO CON UN ELECTRICISTA CUALIFICADO.
- CONVENIENTE PARA USO AL AIRE LIBRE.
- MIN 75 ° C (167 ° F) CONDUCTOR DE SUMINISTRO.
- ESTE PRODUCTO DEBE SER INSTALADO DE ACUERDO CON EL CÓDIGO DE INSTALACIÓN APLICABLE POR UNA PERSONA FAMILIARIZADA CON LA CONSTRUCCIÓN Y LA OPERACIÓN DEL PRODUCTO Y LOS PELIGROS IMPLICADOS.

DIAGRAMA DE CABLEADO:

3 DIFERENTES FUNCIONES DE REGULACIÓN ESTÁN DISPONIBLES EN ESTE ACCESORIO DE LUZ:

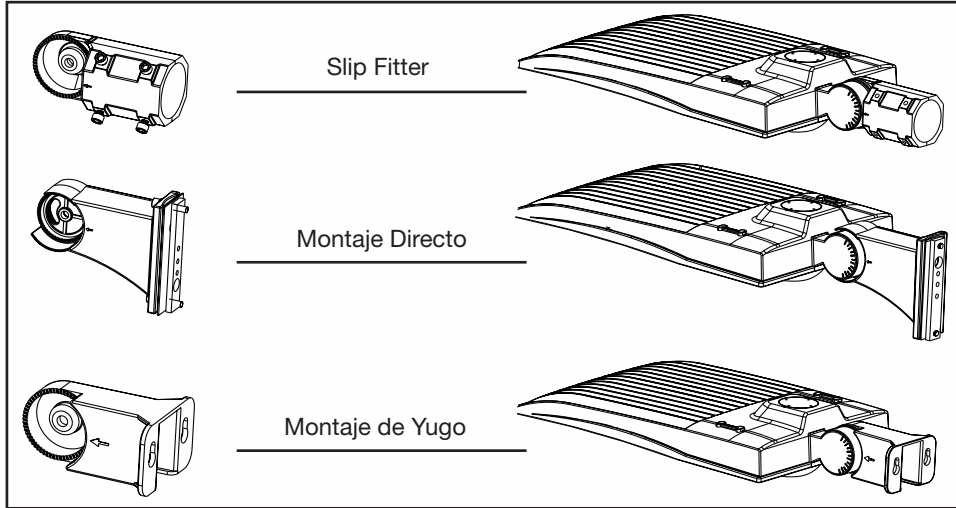
1. La corriente constante puede lograrse con un atenuador de 1-10V CC.
2. Atenuación de señal PWM.
3. Variación de la atenuación de la unidad de resistencia.



INSTALACIÓN:

¡SIEMPRE APAGUE PRIMERO LA FUENTE DE ALIMENTACIÓN DEL INTERRUPTOR DE CIRCUITO PRINCIPAL!

OPCIONES DE SOPORTE DE MONTAJE



ESPECIFICACIÓN TORQUE DE PERNO

TABLA 1	Pernos	Nm	Ft-lbs
Slip Fitter	M8	7.8 Nm	5.8 Ft-lbs
	M10	14.7 Nm	10.8 Ft-lbs
Montaje Directo	M4	1 Nm	0.7 Ft-lbs
	M8	7.8 Nm	5.8 Ft-lbs
	M10	14.7 Nm	10.8 Ft-lbs
Montaje de Yugo	M10	14.7 Nm	10.8 Ft-lbs

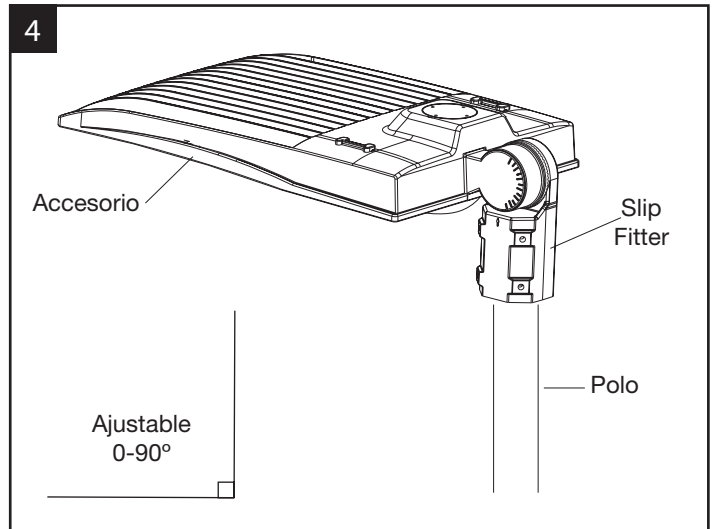
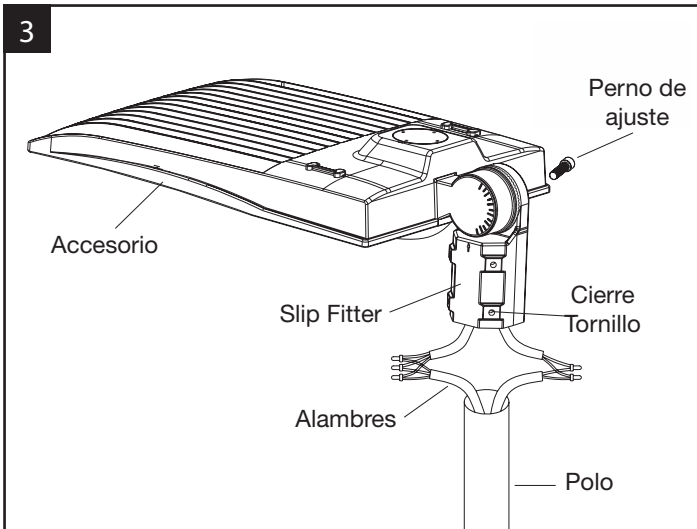
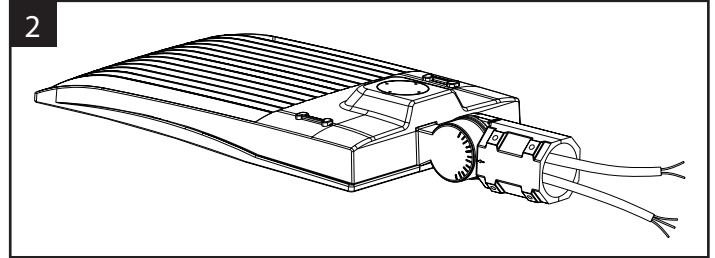
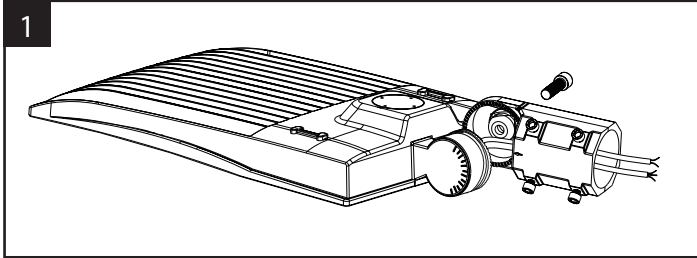
INSTALACIÓN (continuación):

INSTALACIÓN DE DESLIZADOR

Consulte la tabla 1 para conocer las especificaciones de par en todos los pernos/tornillos.

Nota: el ángulo ajustable es 0-90°

1. Retire los tornillos de montaje del soporte en el dispositivo y pase los cables por el soporte. (Figura 1)
2. Instale el soporte en el accesorio y apriete el perno a la especificación. (Fig. 2)
3. Afloje los pernos en el soporte, conecte los cables correctamente y tire de los cables hacia el poste. (Fig. 3)
4. Coloque el soporte sobre el poste y apriete los pernos según las especificaciones (Fig. 4)



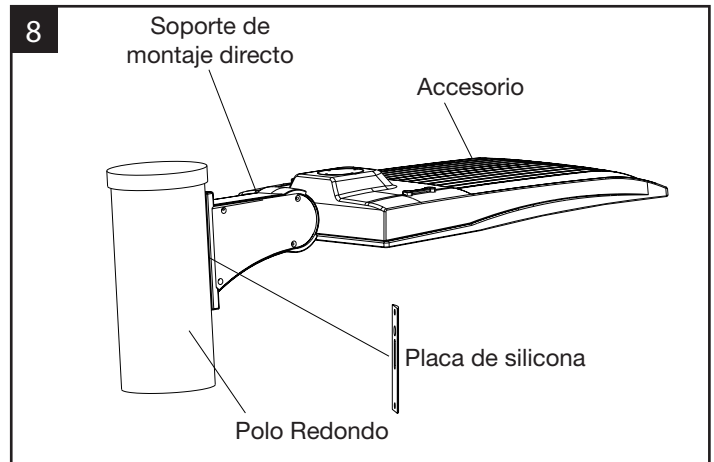
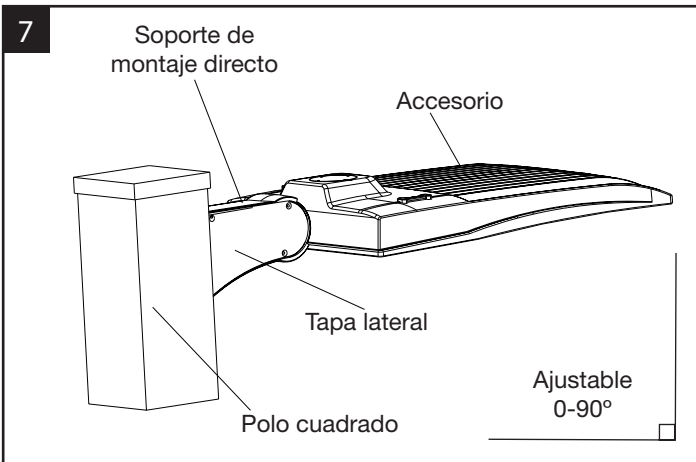
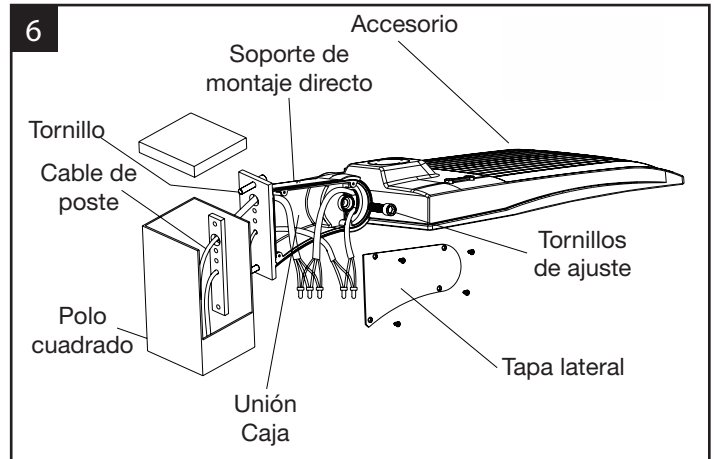
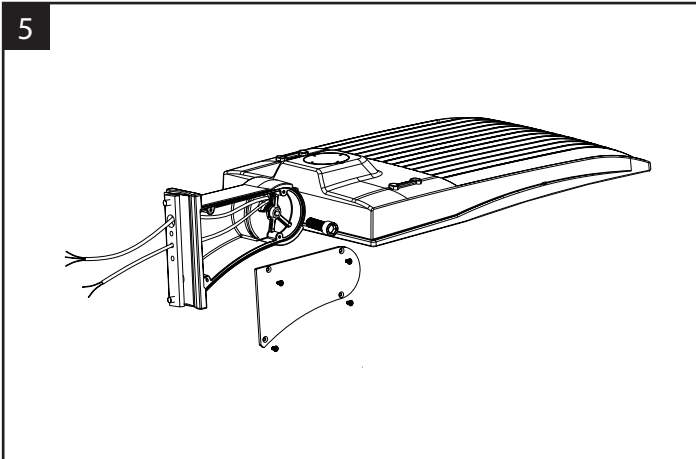
INSTALACIÓN (continuación):

INSTALACIÓN DE MONTAJE DIRECTO

Consulte la tabla 1 para conocer las especificaciones de par en todos los pernos/tornillos.

Nota: El ángulo ajustable es 0-90°

1. Retire los tornillos de montaje del soporte en el accesorio, abra la tapa lateral del soporte. **(Fig. 5)**
2. Fije el soporte de montaje directo al poste cuadrado con pernos y apriételo a la especificación, tire del cable a través del soporte y dentro de la caja de conexiones, luego conecte los cables. **(Fig. 6)** Si se instala en un poste redondo, recuerde retirar la placa de silicona. **(Fig. 8)**
3. Fije el accesorio al soporte de montaje y asegure la tapa lateral. **(Fig. 7)**



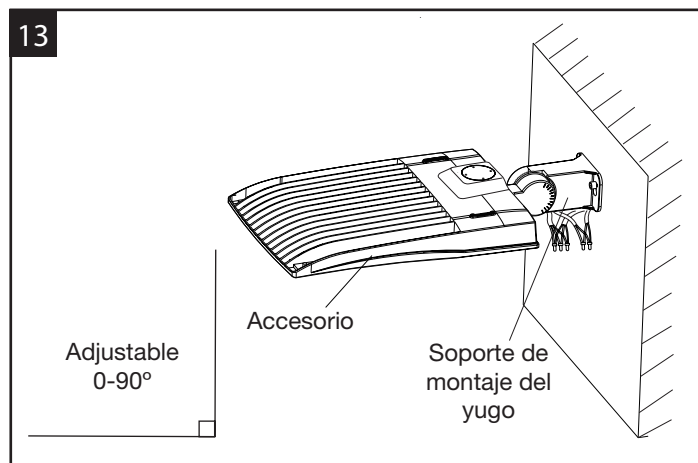
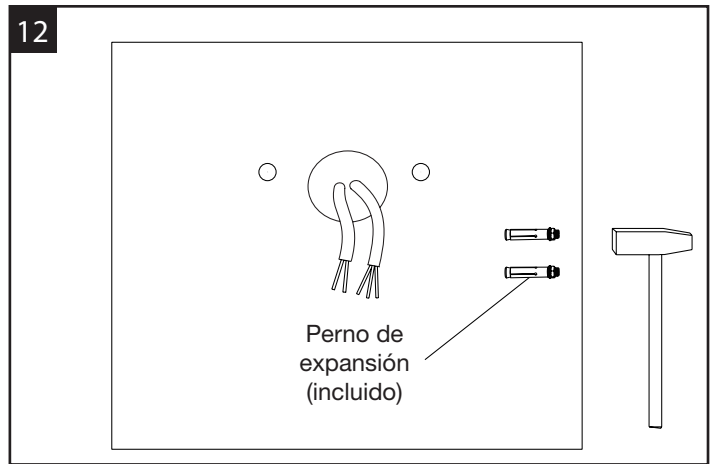
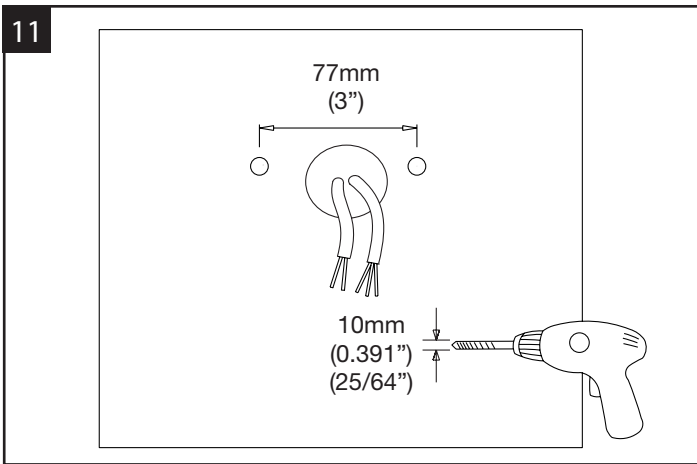
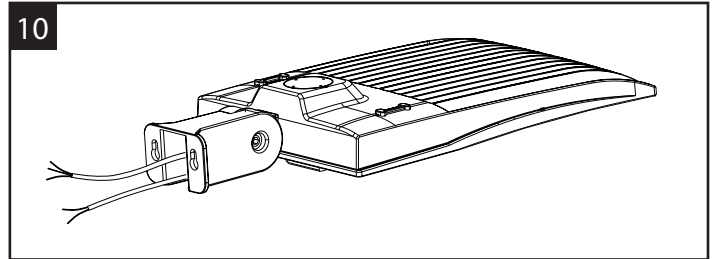
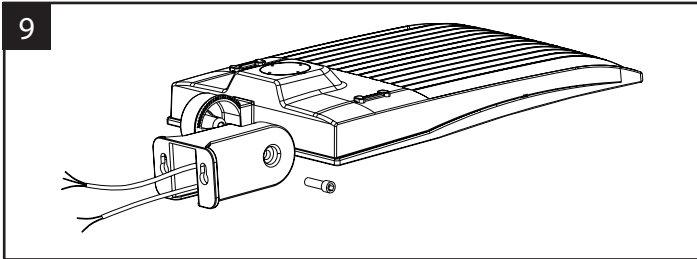
INSTALACIÓN (continuación):

MONTAJE DEL YUGO

Consulte la tabla 1 para conocer las especificaciones de par en todos los pernos/tornillos.

Nota: El ángulo ajustable es 0-90°

1. Retire los tornillos de montaje del soporte en el dispositivo y pase los cables por el soporte. (Fig. 9)
2. Instale el soporte en el accesorio. (Fig. 10)
3. Taladre orificios en la superficie de montaje como se muestra. (Fig. 11)
4. Asegure los pernos de expansión en la pared. (Fig.12)
5. Conecte el accesorio al soporte y apriete los tornillos; Conecte los cables correctamente y colóquelos en la caja de conexiones. (Fig. 13)





INSTRUCTIONS D'INSTALLATION

VERT: PLATEFORME D'ÉCLAIRAGE DE SITE

VRT1 | VRT2

MESURE DE SÉCURITÉ:

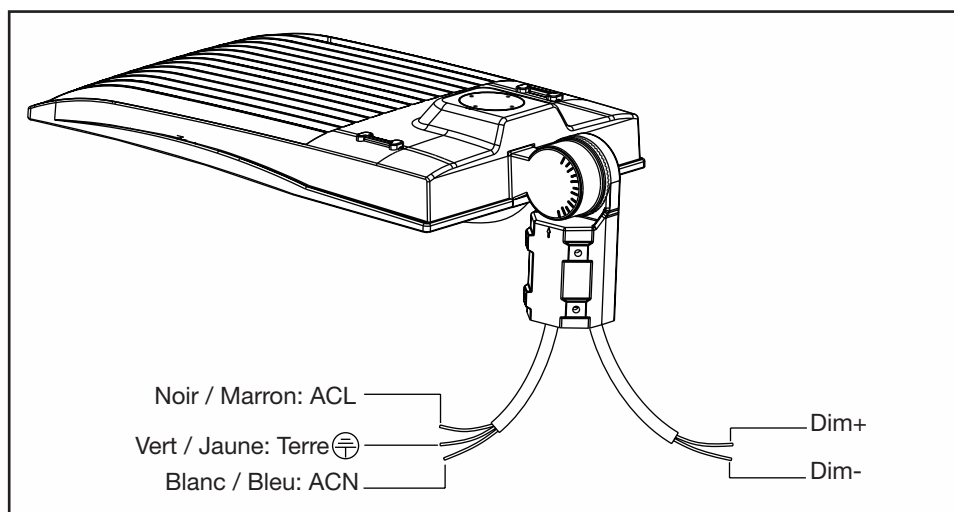
IMPORTANT: LISEZ ATTENTIVEMENT LES INSTRUCTIONS AVANT D'INSTALLER. CONSERVEZ CES INSTRUCTIONS POUR RÉFÉRENCE FUTURE.

- ATTENTION: N'UTILISEZ PAS DE GÉNÉRATEUR ÉLECTRIQUE POUR TESTER L'APPAREIL.
- ATTENTION: POUR ÉVITER LES CHOCS ÉLECTRIQUES ET LES DOMMAGES, NE PAS INSTALLER LORS DE LA PLUIE.
- AVERTISSEMENT: POUR ÉVITER LES CHOCS ÉLECTRIQUES OU LES RISQUES D'INCENDIE, L'INSTALLATION DOIT ÊTRE COMPLÉTÉE PAR L'OPÉRATEUR AVEC DES CONNAISSANCES ÉLECTRIQUES PROFESSIONNELLES.
- AVERTISSEMENT: VEUILLEZ PORTER DES GANTS POUR ÉVITER LES BLESSURES PENDANT L'INSTALLATION.
- AVERTISSEMENT: PENDANT OU APRÈS L'INSTALLATION, SI IL Y A DES SITUATIONS TELLES QU'UNE FUMÉE OU UN INCENDIE DANS LES FILS OU LES FIXTURES, VEUILLEZ COUPER L'ALIMENTATION IMMÉDIATEMENT ET CONTACTER UN ÉLECTRICIEN QUALIFIÉ.
- ADAPTÉ POUR L'UTILISATION EXTÉRIEURE.
- CONDUCTEUR D'ALIMENTATION MIN 75 ° C (167 ° F).
- CE PRODUIT DOIT ÊTRE INSTALLÉ CONFORMÉMENT AU CODE D'INSTALLATION APPLICABLE PAR UNE PERSONNE FAMILIALE AVEC LA CONSTRUCTION ET L'EXPLOITATION DU PRODUIT ET LES DANGERS IMPLIQUÉS.

WIRING DIAGRAM:

3 FONCTIONS DE GRADATION DIFFÉRENTES SONT DISPONIBLES DANS CE LUMINAIRE:

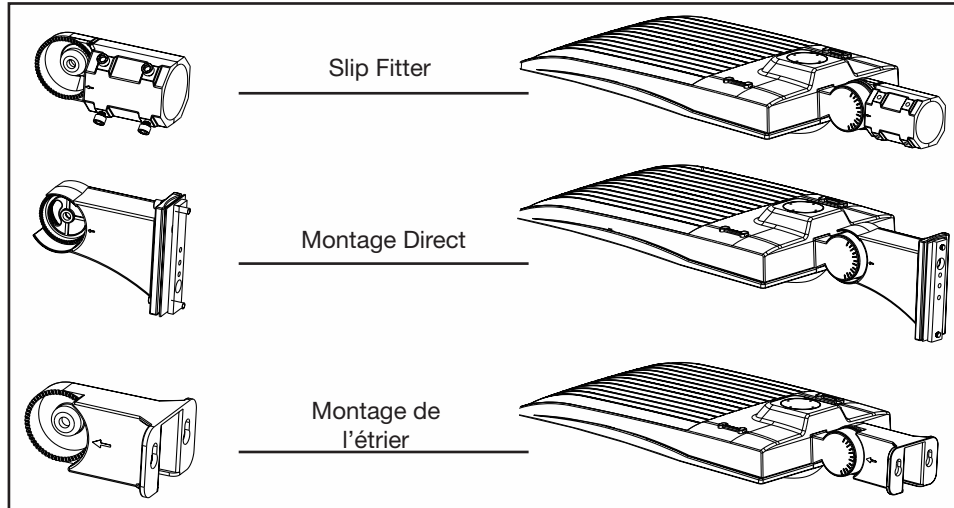
1. Un courant constant peut être atteint par une gradation de 1 à 10 V CC.
2. Gradation du signal PWM.
3. Variation de la gradation de l'unité de résistance.



INSTALLATION:

TOUJOURS COUPER L'ALIMENTATION DU DISJONCTEUR PRINCIPAL EN PREMIER!

OPTIONS DE SUPPORT DE MONTAGE



BOULON TORQUE SPEC

TABEAU 1	Boulons	Nm	Ft-lbs
Slip Fitter	M8	7.8 Nm	5.8 Ft-lbs
	M10	14.7 Nm	10.8 Ft-lbs
Montage Direct	M4	1 Nm	0.7 Ft-lbs
	M8	7.8 Nm	5.8 Ft-lbs
	M10	14.7 Nm	10.8 Ft-lbs
Montage de l'étrier	M10	14.7 Nm	10.8 Ft-lbs

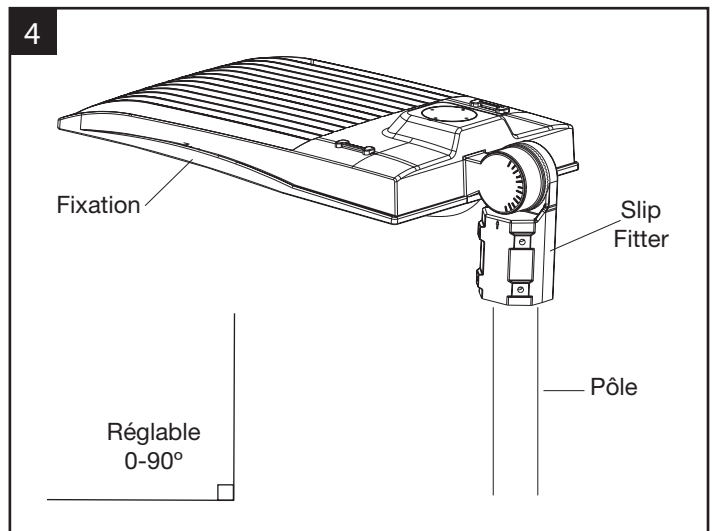
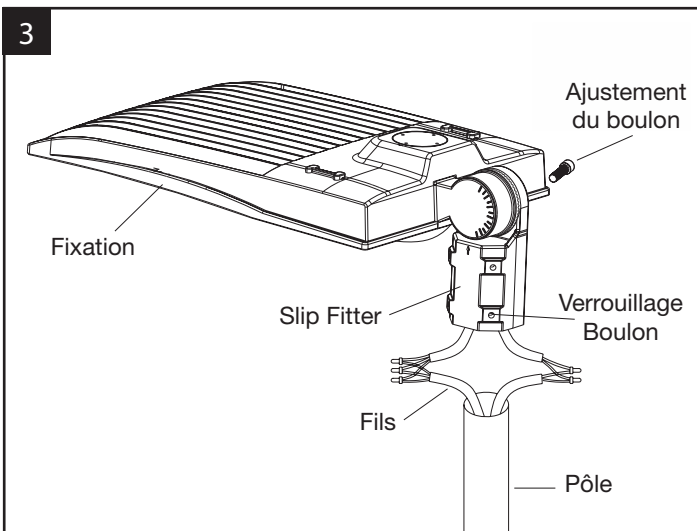
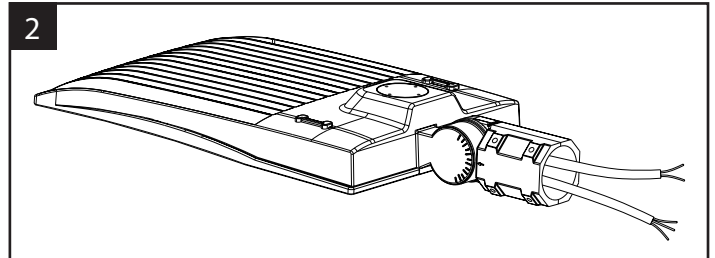
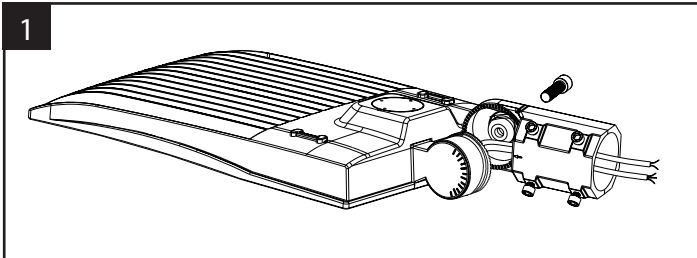
INSTALLATION (suite):

INSTALLATION DE GLISSEUR

Veillez vous référer au Tableau 1 pour la spécification de couple sur tous les boulons/vis.

Note: L'angle réglable est 0-90°

1. Retirez les vis de fixation du support sur le luminaire et faites passer les fils dans le support. **(Fig. 1)**
2. Installez le support sur le luminaire et serrez le boulon selon les spécifications. **(Fig. 2)**
3. Desserrez les boulons sur le support, connectez les fils correctement, et tirez les fils dans le poteau. **(Fig. 3)**
4. Placez le support sur le poteau et serrez les boulons selon les spécifications **(Fig. 4)**



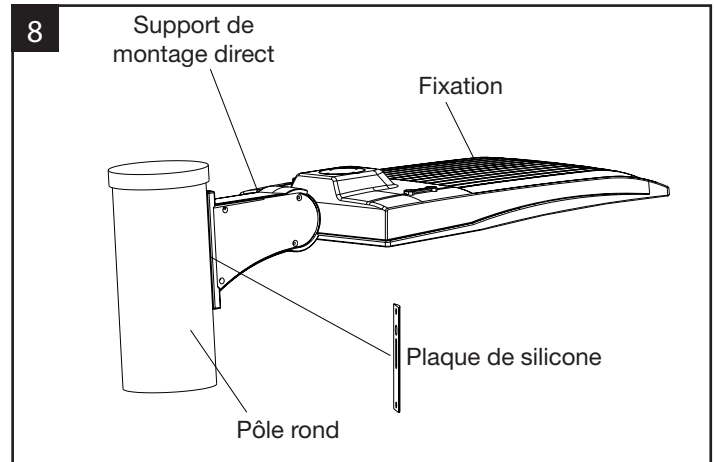
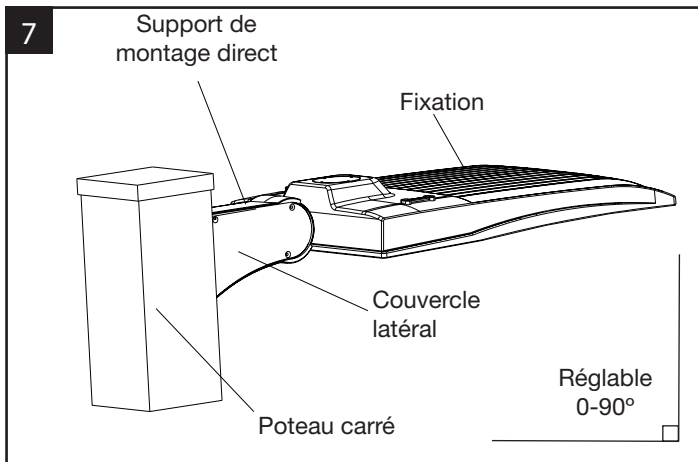
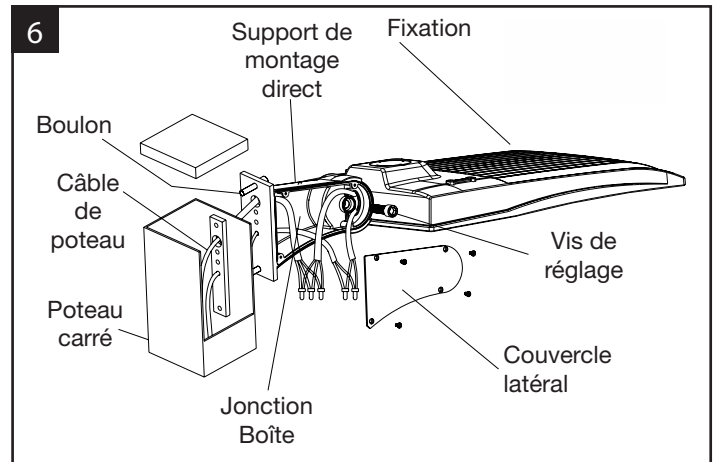
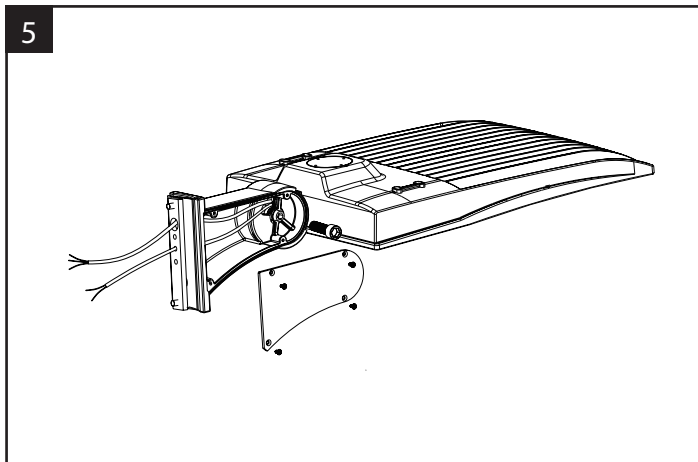
INSTALLATION (suite):

INSTALLATION EN MONTAGE DIRECT

Veillez vous référer au Tableau 1 pour la spécification de couple sur tous les boulons/vis.

Note: L'angle réglable est 0-90°

1. Retirez les vis de fixation du support sur le luminaire, ouvrez le couvercle latéral du support. **(Fig. 5)**
2. Fixez le support de montage direct au poteau carré à l'aide de boulons et serrez-le selon les spécifications, tirez le fil à travers le support et dans la boîte de jonction, puis connectez les fils. **(Fig. 6)** Si vous installez sur un poteau rond, n'oubliez pas d'enlever la plaque de silicone. **(Fig. 8)**
3. Fixez le luminaire au support de montage et fixez le couvercle latéral. **(Fig. 7)**



INSTALLATION (suite):

INSTALLATION DE L'ÉTRIER

Veillez vous référer au Tableau 1 pour la spécification de couple sur tous les boulons/vis.

Note: L'angle réglable est 0-90°

1. Retirez les vis de fixation du support sur le luminaire et faites passer les fils dans le support. **(Fig. 9)**
2. Installez le support sur l'appareil. **(Fig. 10)**
3. Percez des trous sur la surface de montage comme indiqué. **(Fig. 11)**
4. Fixez les boulons d'expansion dans le mur. **(Fig.12)**
5. Connectez le luminaire au support et serrez les vis; connectez les fils correctement et placez-les dans la boîte de jonction. **(Fig. 13)**

